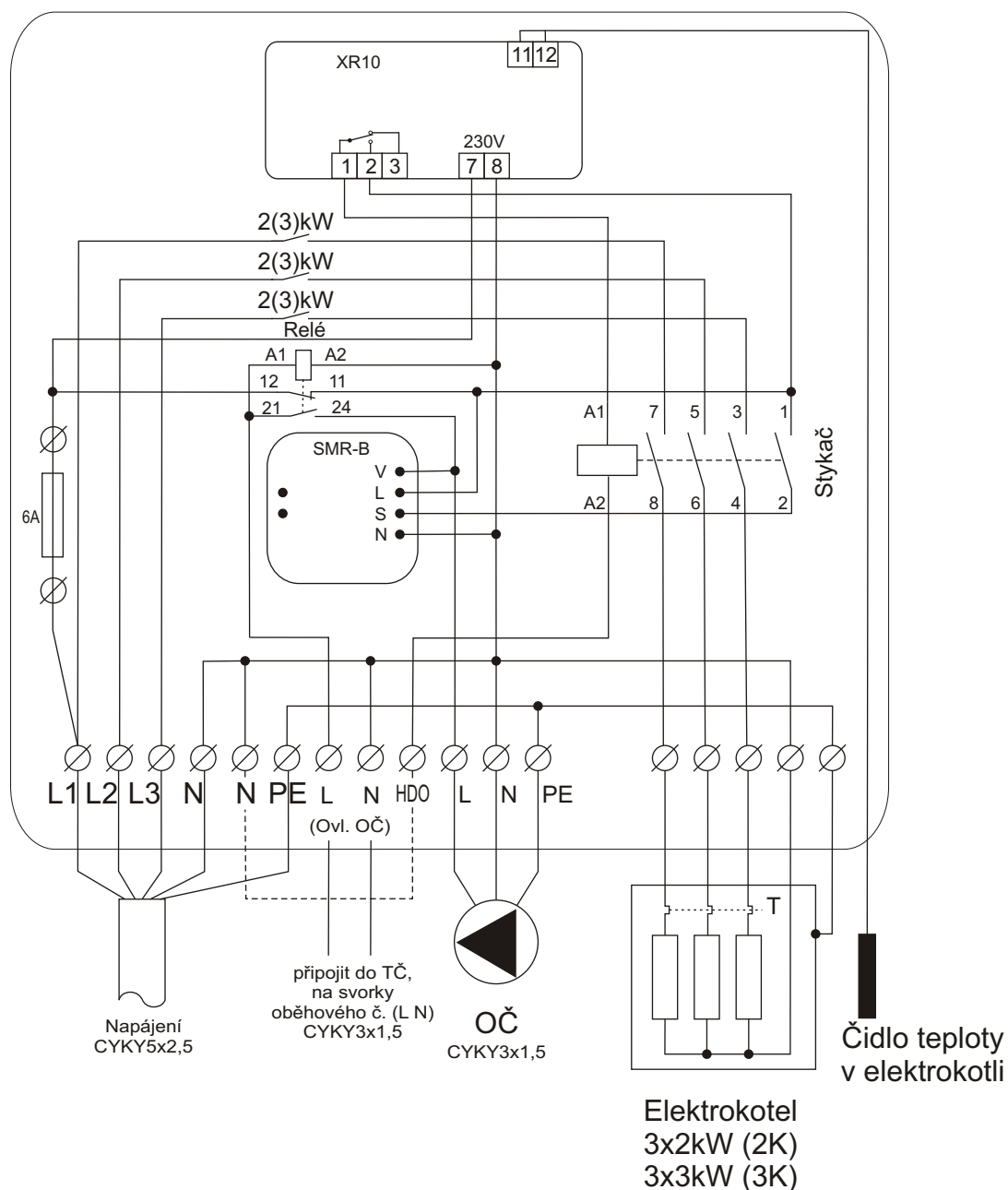


USP-2K (3K)



- Teplota svítí trvale dokud nevypnete regulátor XR10
- Třemi vypínači lze odpojit jednotlivé topnice
- OČ běží vždy, když se objeví napětí z TČ (i když je USP bez napájení) a při sepnutém termostatu symbol * (POZOR! napájení ze dvou stran)
- mechanický termostat je nefunkční, tepelná pojistka je opětovně funkční po zamáčknutí (nastavena na 80°C)

Změna teploty regulátoru:

1. Podržte tl. **SET** na 3s.
2. Tl. ^ a v nastavte teplotu.
3. Tl. **SET** nebo po 10s se nastavení uloží samo.
4. Kontrola nastavené teploty: zmáčkněte na 1s tlačítko **SET**

Změna výkonu Elektrokotle:

Výkon lze měnit spínači po 2kW na 2, 4 nebo 6kW pro USP-2K nebo po 3kW na 3, 6 nebo 9kW pro USP-3K